

IP-1200C

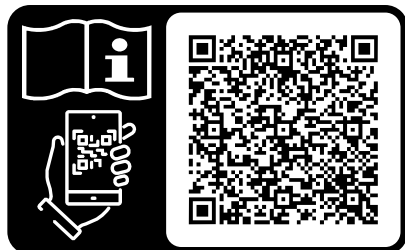
BRIGADE®

10V – 14V 4W

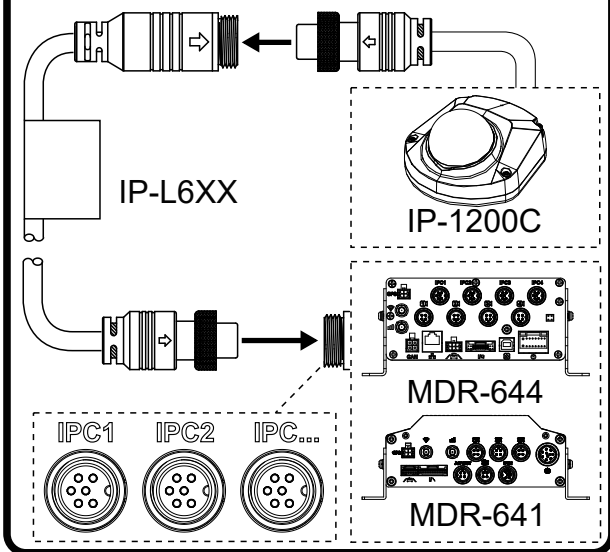
-40°C – +70°C

380g

136° ↔ 110° ↓ 60°



QUICK-START



- EN** For MDR 500 Series setup, refer to the user manual by scanning the QR code.
- FR** Pour la configuration du MDR 500, consultez le manuel d'utilisation en scannant le code QR.
- DE** Für die Einrichtung mit der MDR 500 Serie, folgen Sie der Betriebsanleitung durch scannen des QR codes.
- IT** Per il setup della Serie MDR 500, si prega di far riferimento al manuale, scansionando il codice QR.
- ES** Para la configuración de la serie MDR 500, consulte el manual del usuario escaneando el código QR.
- NL** Voor de instellingen in de MDR 500 kunt u de QR code in de handleiding scannen.
- PT** Para a configuração do MDR série 500, consulte o manual do usuário digitalizando o código QR.
- RU** Для настройки MDR серии 500 обратитесь к руководству пользователя, отсканировав QR-код.
- TR** MDR 500 serisi kurulumu için QR kodunu okutarak kullanım kılavuzunu indiriniz.
- PL** W celu podłączenia do MDR serii 500, proszę zapoznać się z instrukcją, skanując kod QR.